

Инструкция по подключению и монтажу светильников серии «Mont»



Инструкция по монтажу светильников серии «Mont»

1

Подключение светильника:

1. Отключить питание в сети. Произвести зачистку сетевых проводов. К месту установки светильника подводят кабель питания сечением не менее 3*0.75 мм и устанавливают распределительную коробку.
2. Распаковать светильник и убедиться в отсутствии механических повреждений.
3. Произвести подключение кабеля согласно маркировке (рисунок 1):

L - Фаза (Коричневый провод);
N - Ноль (Синий провод);
Земля (Желтый или желто-зеленый провод)

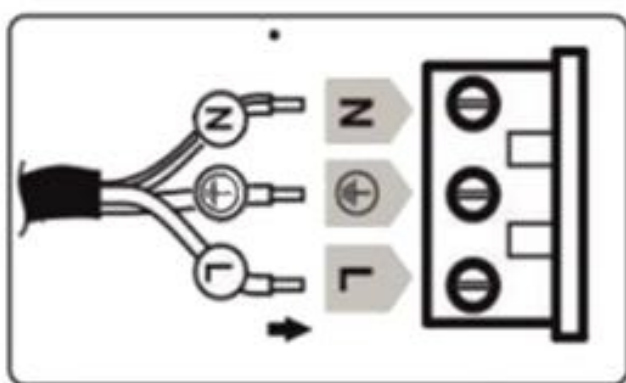


Рисунок 1

2

Монтаж на бетонное основание

1. Разметьте на бетонном основании предполагаемое место установки светильника.
2. Установите в бетонное основание 4 анкера M10x150 мм.
3. Установите светильник на анкера.
4. Перед фиксацией светильника убедитесь, что замыкание электрических проводов внутри светильника исключено.
5. Последовательно наденьте на каждый анкер плоскую оцинкованную шайбу, граверную шайбу и накрутите гайку (Рисунок 3).
6. Включите питание светильника и проверьте его работоспособность.

Монтаж на закладную деталь

1. Установите закладную деталь на место предполагаемой установки светильника и залейте её цементным раствором или другим составом, который вы используете.
2. Пропустите обесточенный кабель электропитания через отверстие в основании (Рисунок 2).
3. Установите светильник на закладную деталь.
4. Перед фиксацией светильника убедитесь, что замыкание электрических проводов внутри светильника исключено.
5. Вставьте в отверстия закладной детали болты M10x100 мм
6. Последовательно наденьте на каждый болт плоскую оцинкованную шайбу, граверную шайбу и накрутите гайку (Рисунок 3).
7. Включите питание светильника и проверьте его работоспособность.

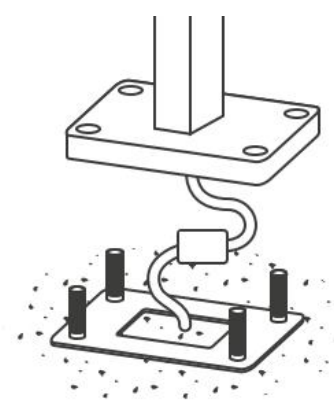


Рисунок 2

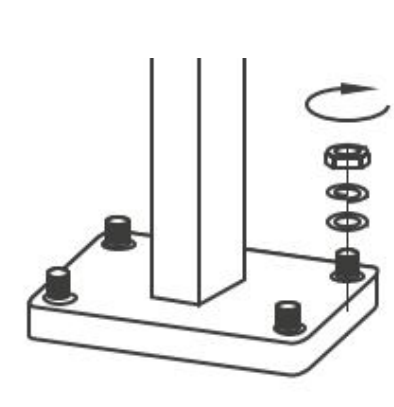


Рисунок 3